



Artikel-Nr.: E24-synthesi_TP

Kurzbeschreibung: Einfahrtaschen für die Beladung von schweren Paletten mit Flurfördertechnik | 3 + 1 Wickelprogramme

Freitextfeld 2: Mit Einfahrtaschen für Hubwagen | 3 programmierbare Wickelprogramme | Viele Optionen

Palettenstretchmaschine mit Einfahrtaschen

6.806,80 €* (Netto 5.720,00 €)

Versandkostenfrei in Deutschland (außer Inseln)

Lieferzeit nach Vereinbarung

* Alle Preise inkl. gesetzl. Mehrwertsteuer, zzgl. [Versandkosten](#) und ggf. Nachnahmegebühren, wenn nicht anders beschrieben

Produktinformationen "Palettenstretchmaschine mit Einfahrtaschen"

Unsere Synthesi ist eine wirtschaftliche und einfach zu bedienende Stretchwickelmaschine, die mit vielen interessanten Optionen ausgestattet werden kann. Dieses Modell ist von Nutzern mit einem mittleren Palettenaufkommen stark gefragt, die auch größere Palettenabmessungen transportsicher verpacken müssen.

Allgemeine Merkmale:

- Einfahrtaschen - Für die Beladung mit Handhubwagen gibt es optional Auffahrampen. Für schwere Lasten liefern wir die Synthesi mit Einfahrtaschen.
- Softanlauf und Softbremsung des Drehtellers
- Warnton bei Zyklusstart
- Der Drehteller stoppt in Startposition
- Not Aus nach CE-Norm

Einstellbare Parameter:

- 3 programmierbare Wickelprogramme
- Drehtellergeschwindigkeit
- Anzahl der Fußwicklungen
- Anzahl der Kopfwicklungen
- Aufwärts - Geschwindigkeit des Folieschlittens
- Abwärts - Geschwindigkeit des Folieschlittens
- Regendichtprogramm
- Fotozellenerkennung - Verzögerung
- Drucktaster für die manuelle Bedienung der Maschine
- Doppelzyklus (Aufwärts > Abwärts)
- Einfachzyklus (nur Aufwärts oder nur Abwärts)

| | |
|--------------------------------|------------------------------|
| Wickelprogramme | 3 + 1 |
| Stretchfolie | Ø 250mm – Ø 76mm – h = 500mm |
| Drehtellerdurchmesser Standard | 1650mm |
| Drehtellerdurchmesser optional | 1800mm |
| maximales Ladungsgewicht | 1200kg |

Seite 1 von 4

| | |
|--------------------------------------|------------------------------------|
| maximale Wickelhöhe Standard | 2200mm |
| maximale Wickelhöhe Optional | 2500 2700 3000 3300 3700mm |
| Drehtellergeschwindigkeit | 20 - 60 m/Minute |
| Hubschlittengeschwindigkeit aufwärts | einstellbar |
| Hubschlittengeschwindigkeit abwärts | einstellbar |
| Ladungshöhenerkennung | Fotozelle |
| Fußwicklungsanzahl | einstellbar |
| Kopfwicklungsanzahl | einstellbar |
| elektrische Anforderung | 230 V - 1PH+N+PE - 50/60 HZ |
| Leistungsaufnahme | 1,0KW |
| Schutzart | IP54 |

Folgende Ausstattungsvarianten sind optional gegen Aufpreis erhältlich:

Stretchfolie - Bremsesystem

" FE " elektromagnetische Bremse auf Umlenkwalze

Wickelhöhen

2500 mm mit Motor-/Kettensystem/Mast
2700 mm mit Motor-/Kettensystem/Mast
3000 mm mit Motor-/Kettensystem/Mast
3300 mm mit Motor-/Kettensystem/Mast
3700 mm mit Motor-/Kettensystem/Mast

Drehtellerdurchmesser & maximale Traglast

Drehteller Ø 1650 mm - Max. Ladungsgewicht: 1200 KG
Drehteller Ø 1800 mm - Max. Ladungsgewicht: 1200 KG

Niederhalter zur Fixierung leichter Produkte

Mechanisch-angetriebener Niederhalter - Runde oder Rechteckige Platte
Bausatz zur Wicklung von Türen oder Fenstern inklusive mechanisch-angetriebenem Niederhalter
Zweiter Hubschlitten für Luftpolsterfolien oder Schaumfolien

Weitere Optionen

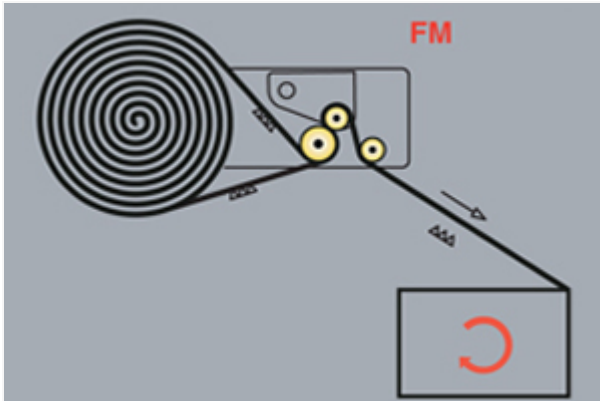
Höhen-Fotozelle für schwarze oder glänzende Verpackungen
Waagensystem auf TP-Drehteller und Datenübertragung durch RS232 Schnittstelle
Einfacher Drucker für integrierten Waagensystem
Einfacher Drucker mit Klebeetiketten für integriertes Waagensystem
Folienverbrauchskontrolle sichtbar am Display
Manuelle Schnurrvorrichtung
Bausatz für Supermarket Rollcontainer
Adapter für Stretchfolien-Hülsen- Ø 50 mm
Adapter für kernlose Stretchfolie Ø 35mm
Aufschlag Hubschlitten FM oder FE mit Abrollleinheit speziell für Netz

Aufstellung und Einweisung

Die Aufstellung der Stretchmaschine ist einfach. Auf Wunsch kann die Aufstellung aber gern von einem Techniker aus unserem Haus vorgenommen werden. Nach der Aufstellung erfolgt eine Einweisung Ihres Personals. Der optionale Preis ist pauschal. Bitte lassen Sie sich diesen Preis individuell von uns anbieten.

Standard

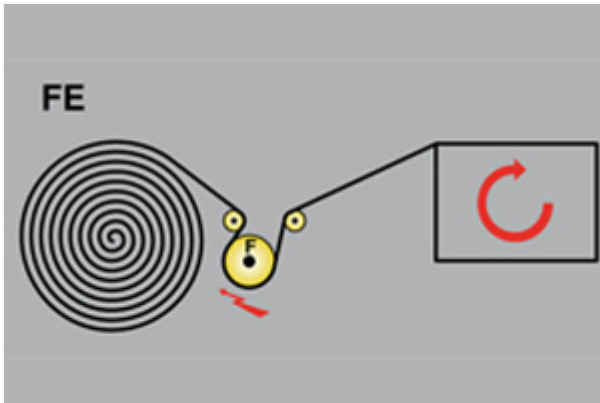
Bremsesystem



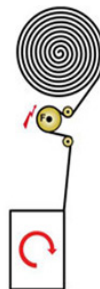
FM - Standard TYP "FM" mit mechanischer Bremse. Die Bremskraft ist manuell am Folieschlitten einstellbar.

Option

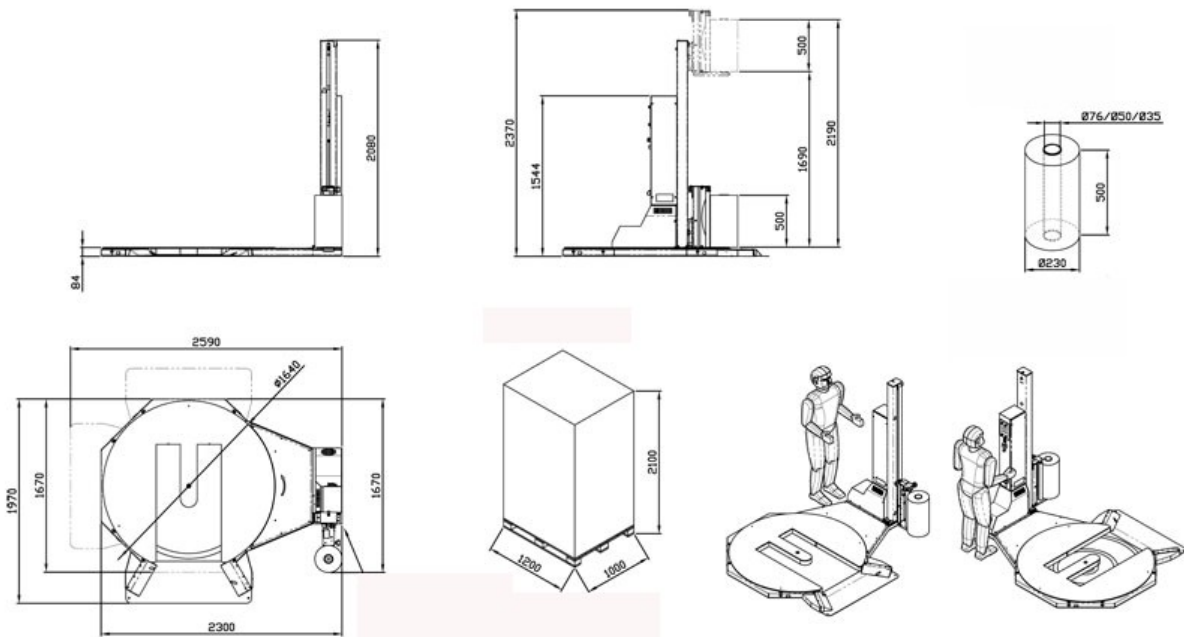
Bremssystem



FE Eine Walze wird elektromagnetisch gebremst. Die Bremskraft ist an der Bedieneinheit einstellbar.



FM



Eine Frage zu "Palettenstretmaschine mit Einfahrtaschen"

[- Stellen Sie hier Ihre Frage.](#)

Mehr Bilder zu "Palettenstretmaschine mit Einfahrtaschen"

