



Artikel-Nr.: SET-UMM-00130

Kurzbeschreibung: kompakte Maschinenkonstruktion, Tisch höhenverstellbar

Freitextfeld 2: Halbautomatische Niedrigtischumreifungsmaschine zum Verpacken von besonders großen Packstücken. Robust | Preiswert

Erscheinungsdatum:2016-09-23

EP-201Y halbautomatische Seitenumreifungsmaschine

1.861,16 €* (Netto 1.564,00 €)

[zzgl. Versandkosten](#)

ab Lager verfügbar

* Alle Preise inkl. gesetzl. Mehrwertsteuer, zzgl. [Versandkosten](#) und ggf. Nachnahmegebühren, wenn nicht anders beschrieben

Produktinformationen "EP-201Y halbautomatische Seitenumreifungsmaschine"

HAUPTMERKMALE



HÖHENVERSTELLUNG

Stellen Sie den Arbeitstisch in Ihrer individuellen Arbeitshöhe ein.

- Besonders geeignet für unreine Produkte oder Packstücke, (Sägewerk, Gärtnerei, Ziegelei und Fliesenindustrie)
- durch den seitlich positionierten Umreifungskopf werden Schäden durch Staub oder andere Verunreinigungen minimiert
- kompakte Maschinenkonstruktion
- Tischhöhe variabel verstellbar zwischen 420 - 770mm
- Hohe Zuverlässigkeit und hohe Leistung
- Wartungsarm
- Mechanische Bandspannungsregelung
- Auf Bockrollen mit Bremsen

OPTIONAL (auf Anfrage)

auch in Edelstahl-Ausführung erhältlich

TECHNISCHE DATEN

Umreifungsbandbreite 6 mm - 15.5 mm

Umreifungsbandspannung 15 kg - 45 kg

Seite 1 von 3

Dimension (B)675 mm×(T)1045 mm×(H)1635 mm
Tischgröße (B)652 mm×(T)450 mm
Tischhöhe 420 - 770 mm

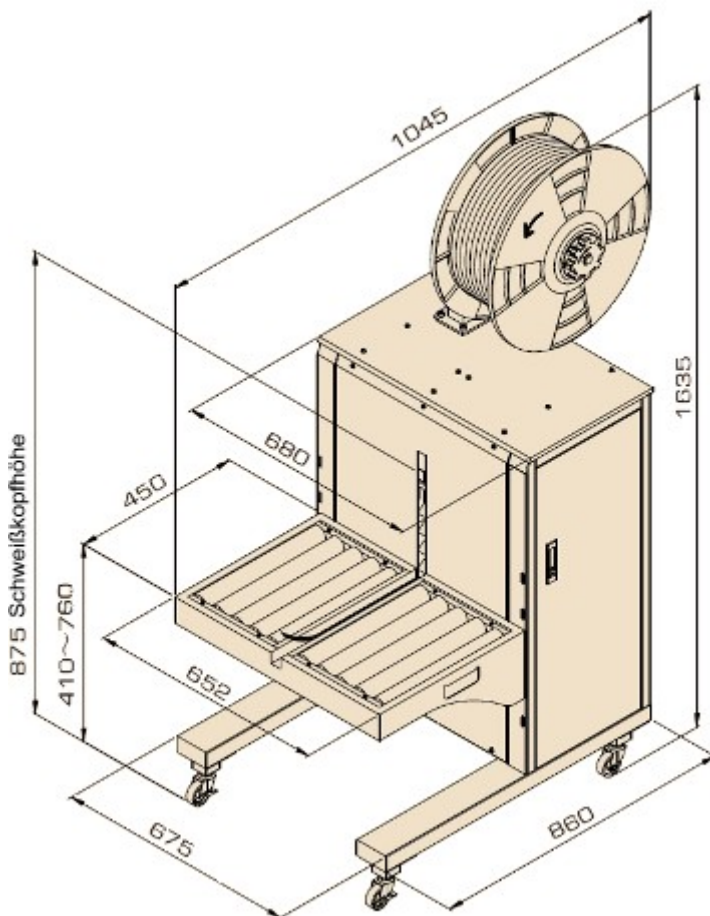
Packstückhöhe
mind. 140 mm
max. 520 mm

Maximalgewicht Packstück 50 kg

Nettogewicht 125 kg

Elektrische Spezifikation 220V 50/60Hz 1PH

Leistungsaufnahme 0,5kW



LIEFERUNG

Die Maschine (bestückt mit 1 Rolle Standard-PP-Umreifungsband) wird fertig eingestellt frei Bordstein von unserer Spedition bei Ihnen angeliefert. Nach dem Motto "Plug and Play" - Stecker rein und los gehts...

SERVICE

Als Verpackungsmaschinenanbieter mit eigenem technischen Service können wir Ihnen eine breite Palette an Umreifungsautomaten für nahezu jedes Anwendungsgebiet anbieten. Umreifungsautomaten werden von uns für den sofortigen Betrieb voreingestellt und mit einer kostenlosen Rolle Umreifungsband ausgerüstet. Für eine risikolose Entscheidung kaufen Sie auf Probe. Sollte die Maschine Ihren Einsatzgebiet nicht entsprechen sind wir zum Umtausch bzw. einer Rücknahme bereit. Um die richtige Wahl für Ihre Anwendung zu treffen, beraten wir Sie gern an unserer telefonischen Hotline.



TÜV Zertifikat

Die Umreifungsmaschine TP-201Y ist vom TÜV Rheinland nach EN 206/42/EC zertifiziert. (Zertifikat: AM 50523056 0001 / Report #CN21961Z 001)



Eine Frage zu "EP-201Y halbautomatische Seitenumreifungsmaschine"

[- Stellen Sie hier Ihre Frage.](#)

Mehr Bilder zu "EP-201Y halbautomatische Seitenumreifungsmaschine"

