



**Artikel-Nr.:** SET-UMM-06010-000

**Kurzbeschreibung:** verwendbar für die Umreifung von Zeitungen, Kartonagen, Textilprodukten, etc. mit automatischem Bandauswurf und automatischer Bandeführung

**Freitextfeld 2:** Zum Bündeln und Umreifen von Packstücken. Die Spannkraft wird mit Drehregler eingestellt. Automatisches Einfädelsystem.

**Erscheinungsdatum:**2010-01-01

## EP-601D automatische Umreifungsmaschine für breite PP-Bänder

**3.474,80 €\*** (Netto 2.920,00 €)

[zzgl. Versandkosten](#)

ab Lager verfügbar

\* Alle Preise inkl. gesetzl. Mehrwertsteuer, zzgl. [Versandkosten](#) und ggf. Nachnahmegebühren, wenn nicht anders beschrieben

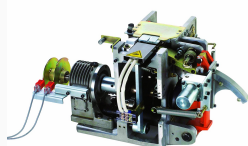
### Produktinformationen "EP-601D automatische Umreifungsmaschine für breite PP-Bänder"

## Beschreibung

Der **EP-601D** ist ein Hochleistungs-Umreifungsautomat für den professionellen Einsatz in Logistik- und Kommissionierzentren. Mit einer Kapazität von bis zu **2.000 Packstücken pro Tag** meistert er auch Peak-Zeiten mühelos. Dank der vollautomatischen Bandzufuhr und der sensorgesteuerten Abläufe ist die Maschine sofort und ohne langwierige Einweisung des Personals einsatzbereit.

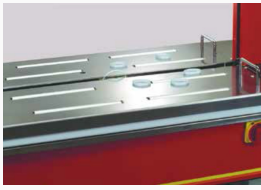
## Merkmale auf einen Blick

- **Drei Bedienmodi:** Fußtaster, Start-Taster oder vollautomatischer Tisch-Sensor
- **Intelligentes Loop-Eject-System:** Verhindert Bandstau bei Fehlauflösungen ohne Packstück
- **Auto-Feed:** Automatischer Bandezug nach dem Rollenwechsel ("Easy Strap-in")
- **Verschleißfreie Technik:** Magnetschalter ersetzen herkömmliche mechanische Endschalter
- **Elektronische Zugkraft:** Präzise und bequem über Drehregler einstellbar
- **Mobil & Sicher:** Robuste Bockrollen mit Feststellbremsen



### Robuste Mechanik

Hoher technischer Standard mit Magnetschaltern für eine extrem lange Lebensdauer und minimale Wartung.



#### Loop-Eject-System

Wird die Maschine ohne Paket aktiviert, wirft sie das Band automatisch aus. Eliminiert Ausfallzeiten durch Bandstau!



#### Easy Strap-in

Kein mühsames Einfädeln: Beim Rollenwechsel das Band einfach seitlich einführen – die Maschine zieht es selbstständig ein.



#### Elektronische Steuerung

Einfaches Umschalten zwischen Sensor-Automatik und manuellem Betrieb sowie stufenlose Zugkrafteinstellung.

## Drei flexible Bedienarten

1. **Manueller Betrieb:** Packstück auflegen und Start-Taster drücken. Der Vorgang dauert weniger als 2 Sekunden.
2. **Vollautomatik:** Ein optischer Sensor im Packtisch erkennt das Paket und löst die Umreifung sofort aus. Ideal für schnelle Taktzeiten!
3. **Fußtaster:** Ermöglicht das Auslösen der Umreifung, während beide Hände zur Positionierung am Packstück bleiben.

## Anwendungsgebiete

Perfekt für den Versand und die Logistik von Kartonagen sowie Produkten aus Holz, Stein oder Metall. Die EP-601D ist auf maximale Effizienz ausgelegt. (Hinweis: Bei weichen Produkten wie Gummi oder Styropor beraten wir Sie gern zu den passenden Einstellungen).

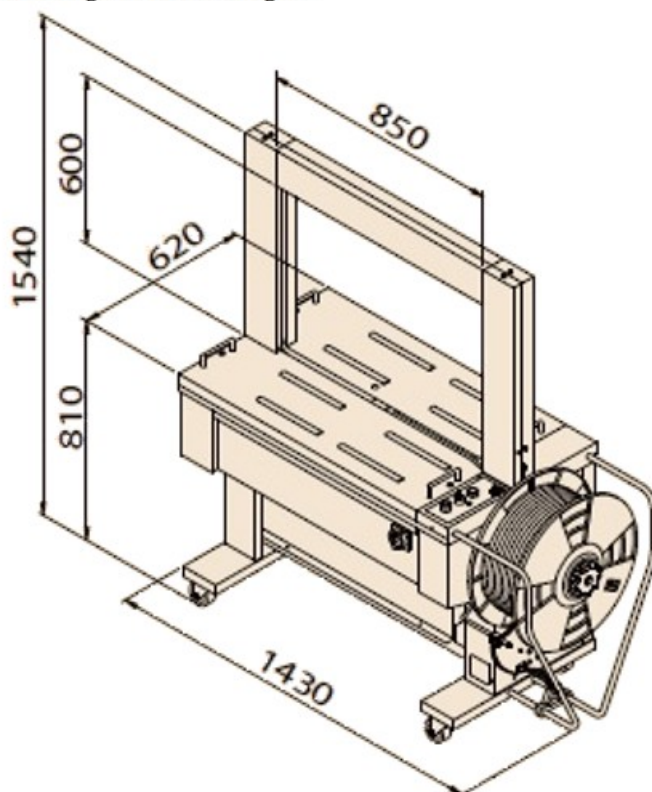
## Verfügbare Rahmengrößen & Optionen

Dieses Modell ist in verschiedenen Rahmengrößen erhältlich, um perfekt zu Ihren Packstückmaßen zu passen. Optional bieten wir die EP-601D auch mit einem Edelstahlrahmen (SUS 304) für spezielle Hygieneanforderungen an.

Breite \ Höhe	650	850	1050	1250
400				
600		<b>S</b>		
800	--			
1000	--			
1200	--			

**S** Standarddrahmen 600mm (Höhe) x 850mm (Breite)

- andere Rahmengrößen auf Anfrage
- -- Rahmengröße nicht verfügbar



## Service & Lieferung



**Lieferumfang:** Umreifungsmaschine EP-601D, Fußtaster und eine Rolle Umreifungsband.

Die Maschine wird komplett voreingestellt per Spedition geliefert. Dank **"Plug and Play"** müssen Sie nur den Stecker (230V) einstecken und können sofort mit der Kommissionierung starten.

**Beratung gewünscht?** [+49 351 2075120](tel:+493512075120) | [service@europack24.de](mailto:service@europack24.de)



Die Umreifungsmaschine **TP-601D1** ist vom **TÜV Rheinland** nach EN 206/42/EC zertifiziert (Zertifikat: AM 50531380 0001 / Report #CN21TK3C 002).

## Eine Frage zu "EP-601D automatische Umreifungsmaschine für breite PP-Bänder"

[- Stellen Sie hier Ihre Frage.](#)

## Mehr Bilder zu "EP-601D automatische Umreifungsmaschine für breite PP-Bänder"

