



Artikel-Nr.: SET-UMM-06010-200

Kurzbeschreibung: verwendbar für die Umreifung von Zeitungen, Kartonagen, Textilprodukten, und etc. mit automatischen Bandauswurf und automatischer Bandeingführung

Erscheinungsdatum: 2016-09-23

EP-601D automatische Umreifungsmaschine für breite PP-Bänder

6.283,20 €* (Netto 5.280,00 €)

[zzgl. Versandkosten](#)

ab Lager verfügbar

* Alle Preise inkl. gesetzl. Mehrwertsteuer, zzgl. [Versandkosten](#) und ggf. Nachnahmegebühren, wenn nicht anders beschrieben

Produktinformationen "EP-601D automatische Umreifungsmaschine für breite PP-Bänder"

BESCHREIBUNG

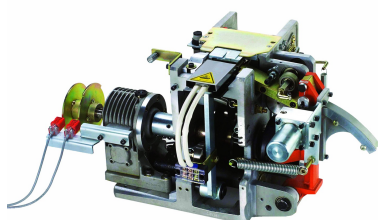
Unsere EP-601D ist ein Umreifungsautomat für den professionellen Einsatz im Kommissionierbereich. Etwa 2.000 Packstücke am Tag sind kein Problem. Die automatische Bandzufuhr nach Wechsel der Umreifungsbandrolle oder der sensorgesteuerte Bandeinschuss machen das Bedienen der Umreifungsmaschine ohne große Einweisung des Bedienpersonals möglich.

HAUPTMERKMALE

- Einfache Bedienung, einfache Wartung
- Elektronische Regelung der Bandspannung
- Bedienung mit Fußtaster, Start - Taster oder Automatiksensor
- Automatisches Bandwiederzuführen nach Bandstau
- Sensorgesteuerte kurze Bandzufuhr
- Bockrollen mit Bremse
- Zuverlässige PC-Board Steuerung
- Bewährte Qualität

ANWENDUNGSGEBIETE

- Versand und Logistik
- Umreifen von allen möglichen Pappkartons oder Produkten aus Holz, Stein oder Metall
- Das Umreifen von Produkten aus Gummi, wie Reifen oder Styropor ist nur eingeschränkt möglich. Bitte lassen Sie sich von uns beraten.



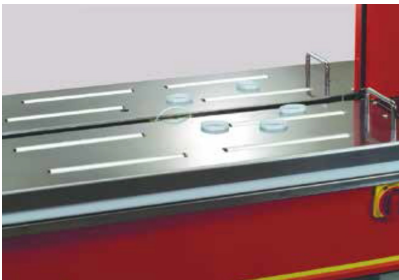
ZUVERLÄSSIGE UND ROBUSTE MECHANIK

Ein sehr robust entwickelter Mechanismus und hoher technischer Standard gewährleisten eine lange Lebensdauer der Maschine. Konventionelle Endschalter sind durch Magnetschalter ersetzt.



ELEKTRONISCHE ZUGKRAFTEINSTELLUNG

Die Bandspannung kann mittels Drehregler eingestellt werden.
Einfaches Umschalten auf Sensorgesteuerten Automatikbetrieb.
Einfache Bedienung!



AUTOMATISCHER BANDAUSWURF

Das Loop-Eject-System verhindert unerwünschten Bandstau, wenn die Maschine versehentlich ohne ein Paket aktiviert wurde.
Eliminiert Ausfallzeiten!



AUTOMATISCHER BANDEINZUG

Beim Rollenwechsel wird das Band einfach seitlich in die Maschine eingeführt, die Maschine erledigt den Rest.
Easy Strap in!

BEDIENUNG

Die Umreifungsmaschine EP-601D kann wahlweise mit 3 verschiedenen Bedienarten bedient werden.

1. Beim Handbetrieb stellen Sie das Packstück auf dem Paktisch ab. Halten Sie das Packstück ein wenig fest und drücken den Start - Taster. Innerhalb von 2 Sekunden legt die Maschine das Umreifungsband um das Packstück, zieht es straff, verschweißt das Umreifungsband zuverlässig und schneidet es ab.
2. Mit der Automatikbetriebsart läßt sich mit geübten Anwendern und etwa gleichgroßen Pakstücken viel Zeit gewinnen. Sie schalten auf diese Betriebsart um. Im Paktisch der Umreifungsmaschine ist ein optischer Sensor installiert. Beim Aufsetzten eines Packstückes auf dem Sensor, wird der Bindevorgang angefordert. Es ist also nicht nötig die Hände vom Packstück zu nehmen.
3. Eine weitere Art mit freien Händen zu arbeiten ist das Auslösen einer Umreifung mit dem Fußtaster.

Die Arbeit mir der Umreifungsmaschine ist sicher. Sie können sich beim Umreifen keinerlei Verletzungen zufügen.

LIEFERUMFANG

- Umreifungsmaschine EP-601D

Seite 3 von 7

- Fußtaster
- 1 Rolle Umreifungsband

Die Maschine wird fertig eingestellt frei Bordstein von unserer Spedition bei Ihnen angeliefert. Nach dem Motto "Plug and Play" - Stecker rein und los gehts...

OPTIONEN

- Edelstahlrahmen SUS 304 (EP-601DS)

VERFÜGBARE RAHMENGRÖßEN

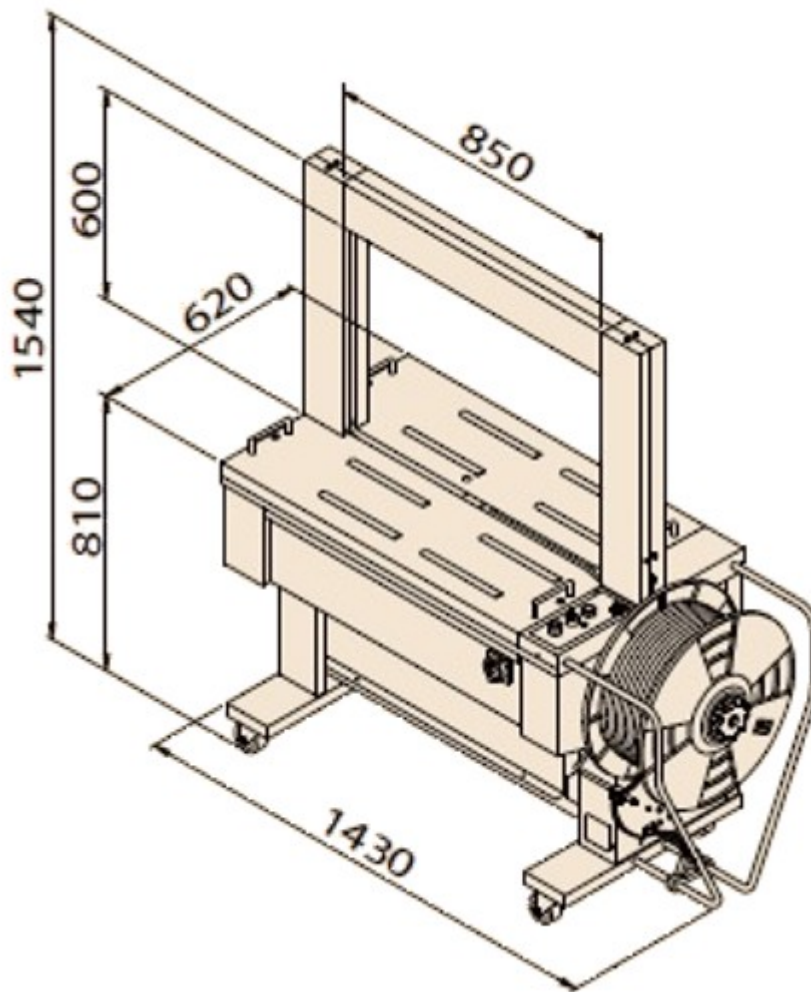
Breite \ Höhe	650	850	1050	1250
400				
600		S		
800	--			
1000	--			
1200	--			

S Standardrahmen 600mm (Höhe) x 850mm(Breite)

- andere Rahmengrößen auf Anfrage
- -- Rahmengröße nicht verfügbar



1. Bedieneinheit:
START | AUTO/HAND
2. Packtisch mit
Automatiksensoren
3. zugängliche Rollenaufnahme
für 200mm Rollenkerne
4. Bockrollen
5. Variabale Zugspannung des
Umreifungsbandes
6. Eurostecker
220V / 50Hz



LIEFERUNG

Die Maschine (bestückt mit 1 Rolle Standard-PP-Umreifungsband) wird fertig eingestellt frei Bordstein von unserer Spedition bei Ihnen angeliefert. Nach dem Motto "Plug and Play" - Stecker rein und los gehts...

SERVICE

Als Verpackungsmaschinenanbieter mit eigenem technischen Service können wir Ihnen eine breite Palette an Umreifungsautomaten für nahezu jedes Anwendungsgebiet anbieten. Umreifungsautomaten werden von uns für den sofortigen Betrieb voreingestellt und mit einer kostenlosen Rolle Umreifungsband ausgerüstet. Für eine risikolose Entscheidung kaufen Sie auf Probe. Sollte die Maschine Ihren Einsatzgebiet nicht entsprechen sind wir zum Umtausch bzw. einer Rücknahme bereit.

Seite 6 von 7

Um die richtige Wahl für Ihre Anwendung zu treffen, beraten wir Sie gern. Nutzen Sie unsere Telefonhotline, wir sind Mo-Fr zwischen 7:00-16:30 für Sie erreichbar.

TÜV Zertifikat

Die Umreifungsmaschine TP-601D1 ist vom TÜV Rheinland nach EN 206/42/EC zertifiziert. (Zertifikat: AM 50531380 0001 / Report #CN21TK3C 002)



Eine Frage zu "EP-601D automatische Umreifungsmaschine für breite PP-Bänder"

[- Stellen Sie hier Ihre Frage.](#)

Mehr Bilder zu "EP-601D automatische Umreifungsmaschine für breite PP-Bänder"

